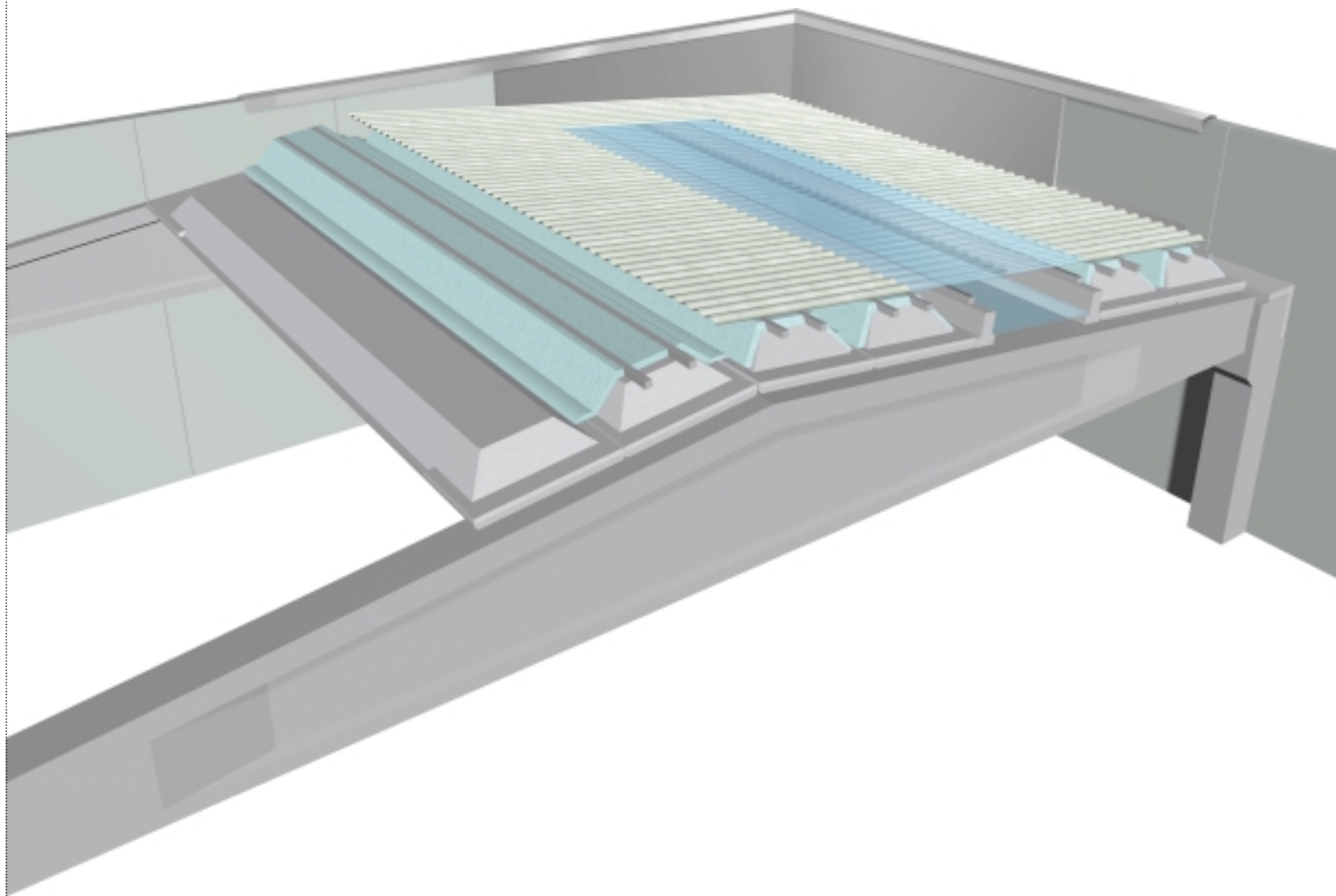


SCHEDA D.P. 2.1
rev. 0602

Doppia pendenza

Vista prospettica
frontale



SCHEDA D.P. 2.2
rev. 0602

Doppia pendenza

vista prospettica
dall'alto



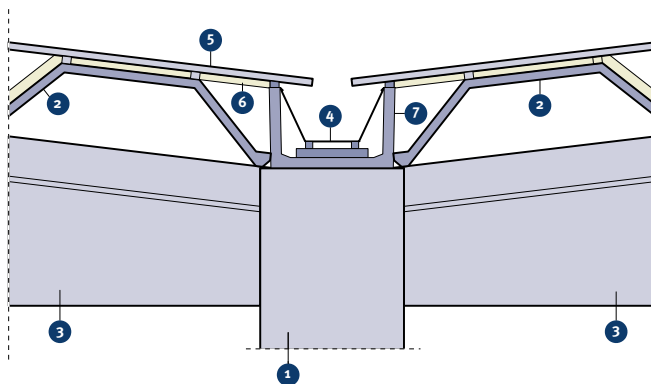
Schede Tecniche

SCHEDA D.P. 2.3
rev. 0602

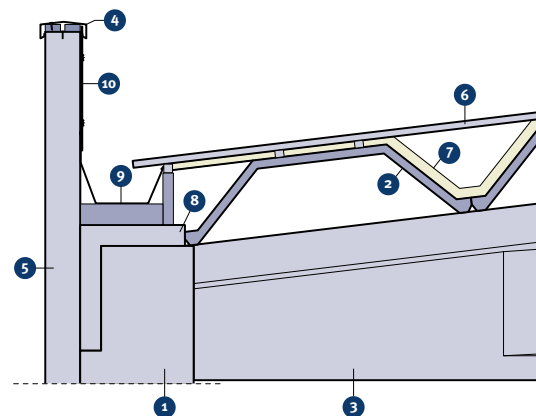
Doppia pendenza

vista prospettica
dal basso

 GruppoZECCA



1. pilastro
2. tavellone
3. trave doppia pendenza
4. canale di gronda
5. lastra di copertura
6. isolante
7. canalone in C.A.P.

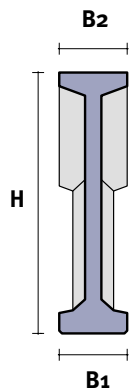


1. pilastro
2. tavellone
3. trave doppia pendenza
4. scossalina
5. pannello di tamponamento
6. lastra di copertura
7. isolante
8. trave controvento
9. canale di gronda
10. rivestimento

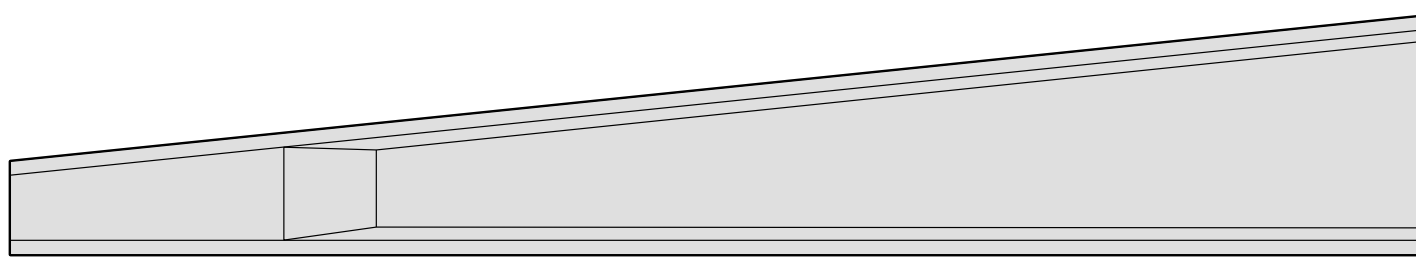
SCHEDA D.P. 2.4
rev. 0602

Doppia pendenza

Nodi tipici



H cm	B1 cm	B2 cm	pendenza	luci ml
120	20	30	12%	9 - 14
144	20	30	12%	12 - 16
160	28	40	12%	14 - 18
166	24	34	12%	15 - 18
172	28	40	12%	15 - 20
190	24	34	12%	17 - 22
192	50	50	12%	16 - 20
216	50	50	12%	24 - 24
232	50	50	10%	22,5 - 27
252	50	50	10%	24,5 - 30

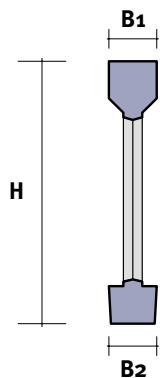


Schede Tecniche

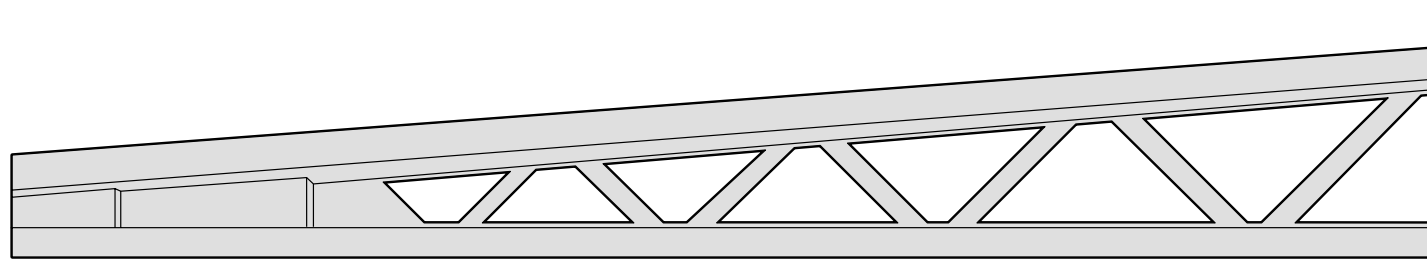
SCHEDA D.P. 2.5
rev. 0602

Doppia pendenza

Tipologia travi
anima piena



H cm	B1 cm	B2 cm	pendenza	luci ml
120	20	28	15%	8 - 12
150	32	32	12%	10 - 15
	20	28	15%	12 - 16
200	32	32	12%	15 - 20
	20	28	15%	16 - 20
240	20	28	15%	20 - 24
255	28	28	12%	24 - 30
280	50	50	8%	30 - 40
281	32	32	12%	24 - 30
320	50	50	8%	40 - 50



SCHEDA D.P. 2.6
rev. 0602

Doppia pendenza

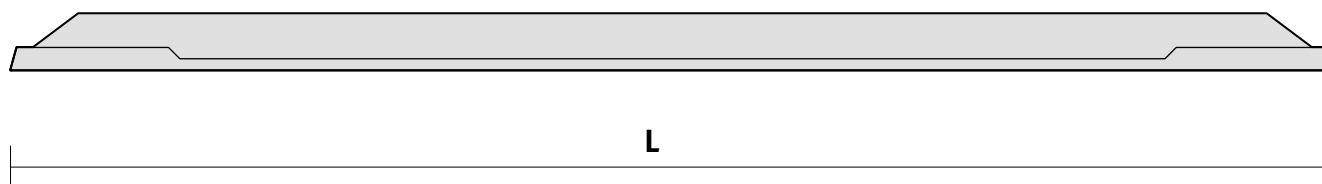
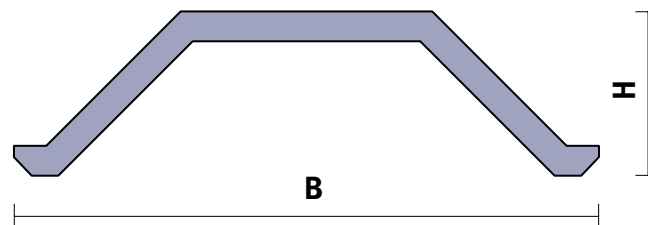
Tipologia travi
reticolari

Tavelloni in C.A.V.

Interasse	L cm	H cm	B cm
500	484	26	100
600-650	586-640	28	100
700-750	690-740	28	100

Tavelloni in C.A.P.

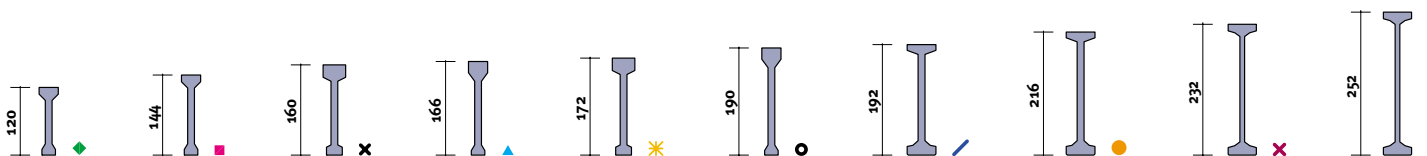
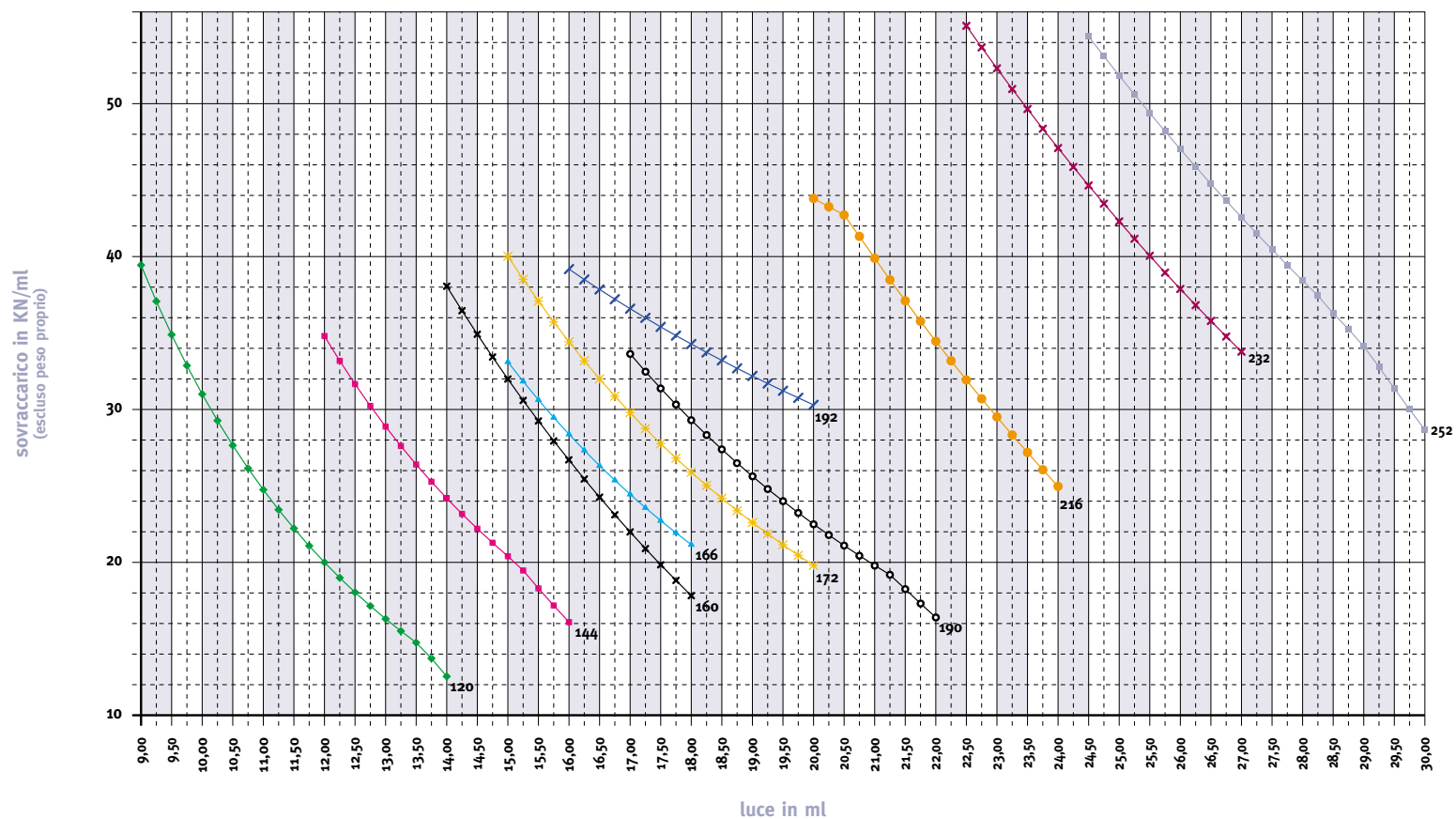
Interasse	L cm	H cm	B cm
800-900	790-890	34	133
1000-1050	990-1040	44	166
1200-1250	1190-1240	42	166



SCHEDA D.P. 2.7
rev. 0602

Doppia pendenza

Tipologia tavellone



SCHEDA D.P. 2.8
rev. 0602

Doppia pendenza

Diagramma di
utilizzo manufatto